



**КАСТА
ВИНОДЕЛОВ**

www.casta-vinodelov.com

Комплексные технологические решения в виноделии

Мобильные и встроенные мешалки
производство Испания

Каталог 90124-2

Украина, Одесса, 65496
пос. Мизикевича, ул. Строительная, 35
Tel. +38 048 71 71 271
Tel. +38 048 71 71 272
Fax +38 048 71 71 268
E-mail: vino-doma@te.net.ua

Грузия, Телави
+995 599 65 35 45
info_enogrup@te.net.ua

Молдова, Молдова Кишинев 2024
Ул. Зимбрулуй 10, Офис 221
Tel. +373 22 434492
Fax +373 22 434842
E-mail: enology@mdl.net

Мешалка модели CPG. Мобильная мешалка

Стандартное исполнение:

- Соединение DIN 11851
- Двигатель 1500 об/мин, класс IP-55
- Пускатель
- Складные лопасти
- Воздушный клапан
- Механический сальник графит/нерж.сталь/EPDM



Код	Описание
	Код мешалки
CPG-211A	CPG-211A A7001-034011155 (1,1 kW)
CPG-211B	CPG-211B A7002-034011165 (1,1 kW)
CPG-330	CPG-330 A7003-034030200 (3 kW)
	Опции
	Для мешалок с кодами CPG-211A и CPG-211B
8A701-079021100L2	Мобильная стойка на колесах
9DA70-60211	Клапан для впрыска/ввода средств оклейки или жидкости в емкость
9GA70-R1025TT80L	Механический сальник вольфрам/вольфрам/витон
1E122-101606389	Соединение "мама" к двигателю
-	Панель управления и защита в соответствии со стандартом ЕС
9AA70-0503018650	Удлинение вала
9DA19-03211	Соединение Clamp 2"
9DA30-05211	Соединение Macon 50
9DA30-05211	Соединение Garolla 50
9DA19-03211	Соединение RJT 2"
	Опции
	Для мешалки с кодом CPR-330
8A701-079021100L2	Мобильная стойка на колесах
9DA70-60211	Клапан для впрыска/ввода средств оклейки или жидкости в емкость
9GA70-R1025TT80L	Механический сальник вольфрам/вольфрам/витон
1E122-101606389	Соединение "мама" к двигателю
-	Панель управления и защита в соответствии со стандартом ЕС
9AA70-0503018650	Удлинение вала
9DA19-03211	Соединение Clamp 2"
9DA30-05211	Соединение Macon 50
9DA30-05211	Соединение Garolla 50
9DA19-03211	Соединение RJT 2"
	Запасные части
CPG-211A - 211 B	Механический сальник графит/нерж.сталь/EPDM
CPG-330	Механический сальник графит/нерж.сталь/EPDM

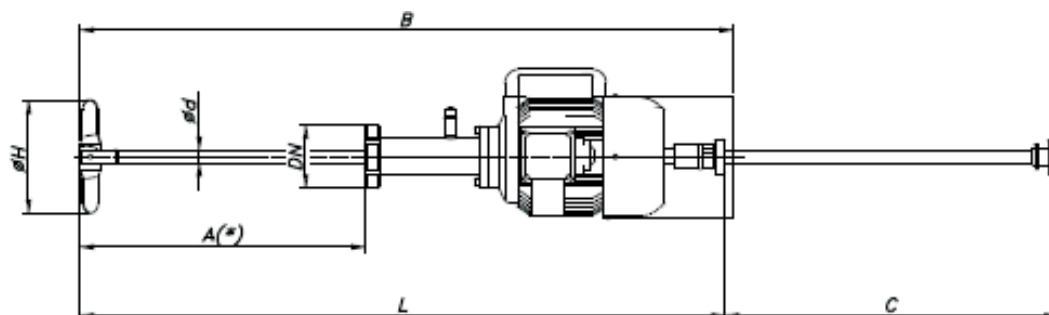
CPG-211A - 211 B	Механический сальник вольфрам/вольфрам/витон
CPG-330	Механический сальник вольфрам/вольфрам/витон

Мешалка модели CPG. Технические характеристики

Код	Описание	Для емкостей, куб.м.	DN	Вес, кг	Скорость вращения об/мин	Мощность, кВт
	Код мешалки					
CPG-211A	CPG-211A A7001-034011155 (1,1 kW)	20	50	17	1500	1,1
CPG-211B	CPG-211B A7002-034011165 (1,1 kW)	25-50	50	17		1,1
CPG-330	CPG-330 A7003-034030200 (3 kW)	50-100	65	40		3

Код	Описание	Для емкостей, куб.м.	A	B	C	L	Ød	ØH
	Код мешалки							
CPG-211A	CPG-211A A7001-034011155 (1,1 kW)	20	425	960	495	950	18	155
CPG-211B	CPG-211B A7002-034011165 (1,1 kW)	25-50						165
CPG-330	CPG-330 A7003-034030200 (3 kW)	50-100	465	1175	560	1145	25	200

* При заказе следует указать необходимое электронапряжение



Мешалка модели LM

Боковая встраиваемая мешалка с непосредственным креплением лопастей к двигателю

Стандартное исполнение:

- EN 12756 Механический сальник графит/нерж.сталь/EPDM
- Непосредственное соединение вала к двигателю
- Лопастной пропеллер
- Смазочное кольцо с подшипником
- Цвет синий



Код	Описание
LM 1.10-4015-1-175	A3011-40152175 (1.5 kW), 1500 об/минуту
LM 1.10-4030-1-200	A3011-40302200 (3.0 kW), 1500 об/минуту
LM 1.10-6011-1-200	A3011-60112200 (1.1 kW), 1000 об/минуту
LM 1.10-6022-1-225	A3011-60222225 (2.2 kW), 1000 об/минуту
LM 1.10-6030-1-250	A3012-60302250 (3.0 kW), 1000 об/минуту
	Опции
Для мешалок	
LM 1.10-4015-1-175	Механический сальник карбид силикона (керамика)/карбид силикона(керамика)/EPDM
LM 1.10-4030-1-200	Специальное исполнение двигателей (EExdIIBT4, EExeIIT3, термодатчики, ...)
LM 1.10-6011-1-200	¼" шаровый клапан BSP для вентиляции и дозирования
LM 1.10-6022-1-225	Безопасная упаковка
LM 1.10-6022-1-250	Механический сальник карбид силикона (керамика)/карбид силикона(керамика)/EPDM Специальное исполнение двигателей (EExdIIBT4, EExeIIT3, термодатчики, ...) ¼" шаровый клапан BSP для вентиляции и дозирования Безопасная упаковка
Для мешалок	Запасные части
LM 1.10-4015-1-175	Механический сальник графит/карбид силикона (керамика)/EPDM
LM 1.10-4030-1-200	
LM 1.10-6011-1-200	
LM 1.10-6022-1-225	
LM 1.10-6030-1-250	Механический сальник графит/карбид силикона (керамика)/EPDM
LM 1.10-4015-1-175	Механический сальник карбид силикона/карбид силикона/EPDM
LM 1.10-4030-1-200	
LM 1.10-6011-1-200	
LM 1.10-6022-1-225	
LM 1.10-6030-1-250	Механический сальник карбид силикона/карбид силикона/EPDM



Мешалка модели LR

Боковая встраиваемая мешалка с креплением пропеллера к двигателю через редуктор

Стандартное исполнение:

- EN 12756 Механический сальник графит/нерж.сталь/EPDM
- Электромотор с редуктором
- Лопастной пропеллер
- Смазочное кольцо с подшипником
- Цвет синий



Код	Описание
LR 1.10-20005-1-325	A4011-2325V (0,55 kW), 200 оборотов в минуту
LR 1.10-20007-1-400	A4011-2400V (0,75 kW), 200 оборотов в минуту
LR 1.10-20015-1-500	A4011-2500V (1,5 kW), 200 оборотов в минуту
LR 1.10-20030-1-600	A4012-2600V (3 kW), 200 оборотов в минуту
LR 1.10-20040-1-650	A4013-2651V (4 kW), 200 оборотов в минуту
	Опции
Для мешалок	
LR 1.10-20005-1-325 LR 1.10-20007-1-400	Механический сальник карбид силикона (керамика)/карбид силикона(керамика)/EPDM
LR 1.10-20015-1-500	Специальное исполнение двигателей (EExdIIBT4, EExeIIT3, термодатчики,....) 1/4" шаровый клапан BSP для вентиляции и дозирования Безопасная упаковка Ответный фланец, гайка и винты
LR 1.10-20030-1-600	Механический сальник карбид силикона (керамика)/карбид силикона(керамика)/EPDM Специальное исполнение двигателей (EExdIIBT4, EExeIIT3, термодатчики,....) 1/4" шаровый клапан BSP для вентиляции и дозирования Безопасная упаковка Ответный фланец, гайка и винты
LR 1.10-20040-1-650	Механический сальник карбид силикона (керамика)/карбид силикона(керамика)/EPDM Специальное исполнение двигателей (EExdIIBT4, EExeIIT3, термодатчики,....) 1/4" шаровый клапан BSP для вентиляции и дозирования Безопасная упаковка Ответный фланец, гайка и винты
Для мешалок	Запасные части
LR 1.10-20005-1-325 LR 1.10-20007-1-400 LR 1.10-20015-1-500	Механический сальник графит/карбид силикона (керамика)/EPDM
LR 1.10-20030-1-600	Механический сальник графит/карбид силикона (керамика)/EPDM
LR 1.10-20030-1-650	Механический сальник графит/карбид силикона (керамика)/EPDM
LR 1.10-20005-1-325 LR 1.10-20007-1-400 LR 1.10-20015-1-500	Механический сальник карбид силикона/карбид силикона/EPDM
LR 1.10-20030-1-600	Механический сальник карбид силикона/карбид силикона/EPDM
LR 1.10-20030-1-650	Механический сальник карбид силикона/карбид силикона/EPDM

Украина, Одесса, 65496
пос. Мизикевича, ул. Строительная, 35
Tel. +38 048 71 71 271
Tel. +38 048 71 71 272
Fax +38 048 71 71 268
E-mail: vino-doma@te.net.ua

Грузия, Телави
+995 599 65 35 45
info_enogrup@te.net.ua

Молдова, Молдова Кишинев 2024
Ул. Зимбрулуй 10, Офис 221
Tel. +373 22 434492
Fax +373 22 434842
E-mail: enology@mdl.net